

ГОСТ 112—78

МЕЖГОСУДАРСТВЕННЫЙ СТАНДАРТ

**ТЕРМОМЕТРЫ МЕТЕОРОЛОГИЧЕСКИЕ
СТЕКЛЯННЫЕ**

ТЕХНИЧЕСКИЕ УСЛОВИЯ

Издание официальное

ИПК ИЗДАТЕЛЬСТВО СТАНДАРТОВ
Москва

**ТЕРМОМЕТРЫ МЕТЕОРОЛОГИЧЕСКИЕ
СТЕКЛЯННЫЕ****ГОСТ****Технические условия****112—78**Meteorological glass thermometers.
SpecificationsДата введения **01.01.81**

Настоящий стандарт устанавливает требования к метеорологическим термометрам, предназначенным для измерения температуры воздуха, воды, почвы и в ртутных барометрах в диапазоне от минус 70 до плюс 85 °С, изготавливаемых для потребностей экономики страны и для экспорта.

Требования пп. 2.47, 4.9 настоящего стандарта являются обязательными, другие требования настоящего стандарта являются рекомендуемыми.

(Измененная редакция, Изм. № 3).

1. ТИПЫ, ОСНОВНЫЕ ПАРАМЕТРЫ И РАЗМЕРЫ

1.1. Термометры должны изготавливаться типов:

ТМ1 — максимальный;

ТМ2 — минимальный;

ТМ3 — для измерения температуры поверхности почвы;

ТМ4 — психрометрический к стационарному психрометру;

ТМ5 — коленчатые;

ТМ6 — психрометрический к аспирационному психрометру;

ТМ7 — к ртутному барометру;

ТМ8 — прашевой;

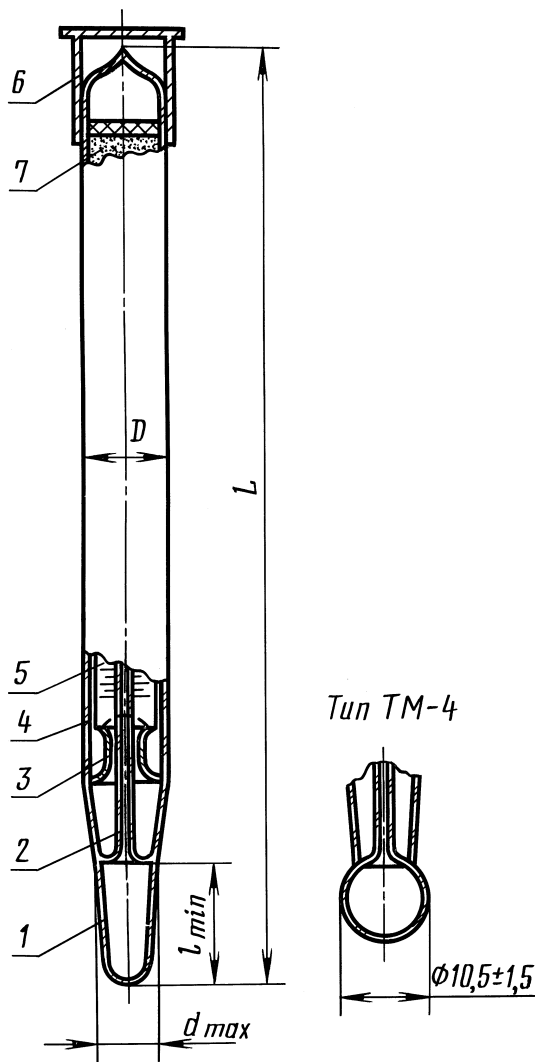
ТМ9 — низкоградусный;

ТМ10 — почвенно-глубинный.

1.2. Основные размеры и исполнения термометров должны соответствовать указанным на черт. 1—3 и в табл. 1—2.



Типы ТМ1—ТМ4, ТМ9, ТМ10



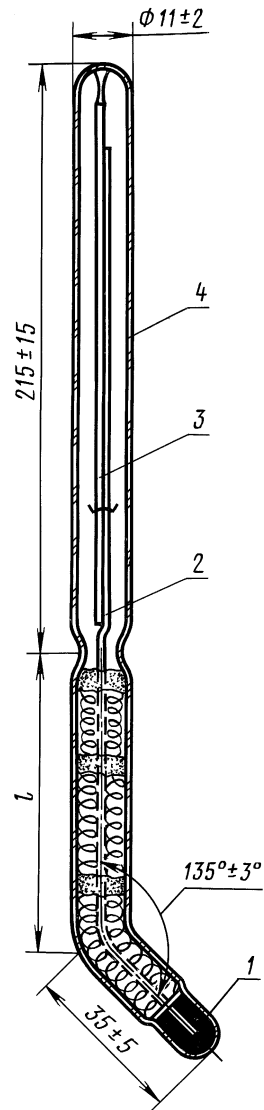
1 — резервуар; 2 — капиллярная трубка; 3 — седловина; 4 — оболочка; 5 — шкальная пластина; 6 — колпачок; 7 — крепежное устройство

Черт. 1

Таблица 1

Тип	L		D (пред. откл. ±1)	l _{min}	d _{max}
	Номин.	Пред. откл.			
ТМ1	340	±20	18	15	8
ТМ2					10
ТМ3	360	±10	16	20	6
ТМ4	410	+20		—	—
ТМ9		—10		—	—
ТМ9		±20		20	8,5
ТМ10	360	±10			6

Тип ТМ5



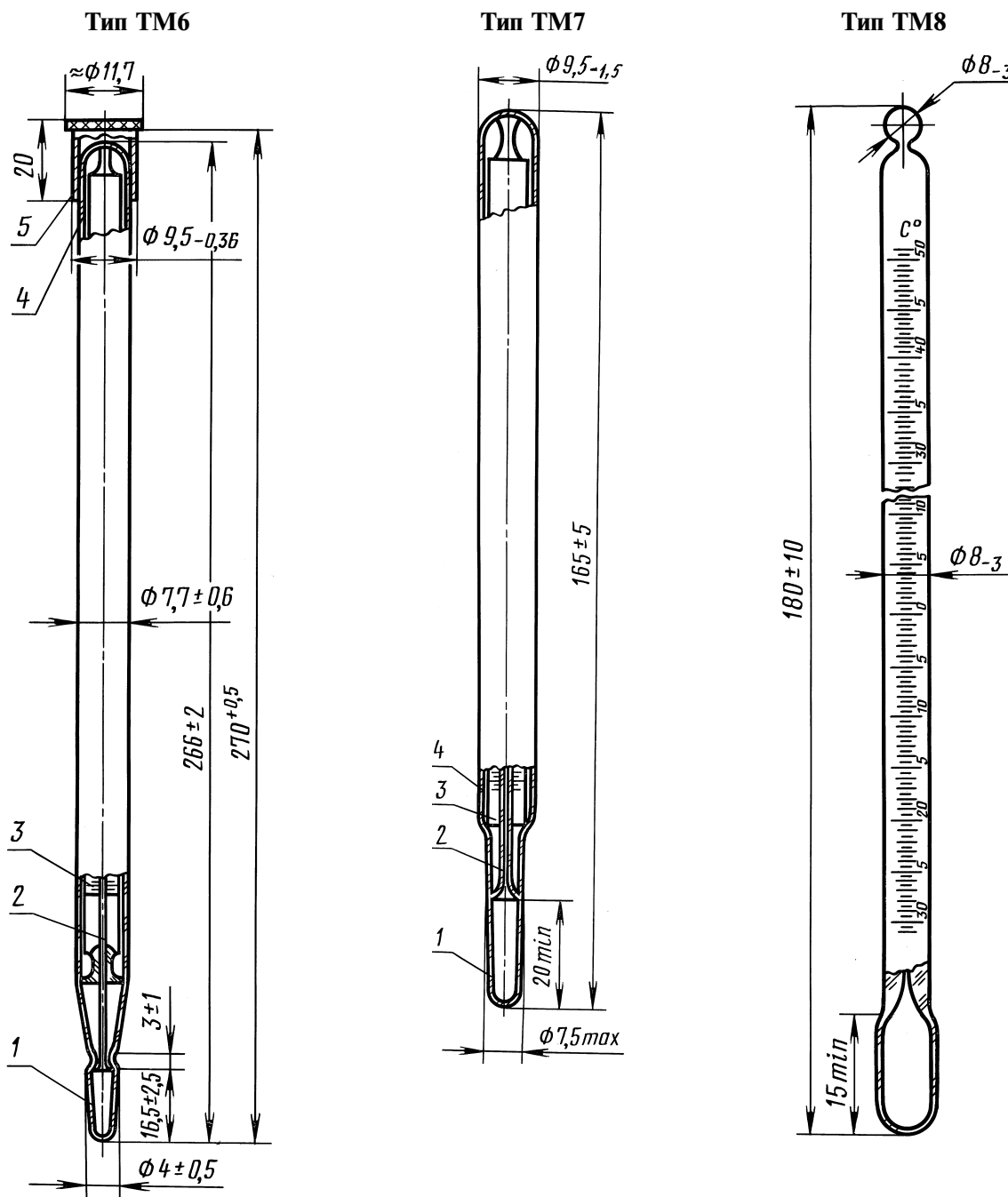
1 — резервуар; 2 — капиллярная трубка; 3 — шкальная пластина; 4 — оболочка

Черт. 2

Таблица 2
Исполнения и длина нижней части l
термометров типа ТМ5

Глубина погружения	Исполнение	l	
		Номин.	Пред. откл.
50	1	70	± 4
100	2	140	± 5
150	3	210	± 10
200	4	280	

Основные параметры термометров должны соответствовать указанным в табл. 3.



1 — резервуар; 2 — капиллярная трубка; 3 — шкальная пластина; 4 — оболочка; 5 — колпачок

Черт. 3

Таблица 3

Тип	Исполнение	Предел измерения, °С		Цена деления шкалы, °С	Длина деления шкалы не менее, мм	Область применения
		от	до			
ТМ1	1	-35	50	0,5	0,80	Измерение максимальной температуры за определенный промежуток времени
	2	-20	70			

Тип	Исполнение	Предел измерения, °С		Цена деления шкалы, °С	Длина деления шкалы не менее, мм	Область применения
		от	до			
ТМ2	1	—70	20	0,5	0,80	Измерение минимальной температуры воздуха за определенный промежуток времени
	2	—60	30			
	3	—50	40			
ТМ3	1	—35	60	0,5	0,80	Измерение температуры поверхности почвы
	2	—25	70			
	3	—10	85			
ТМ4	1	—35	40	0,2	0,64	Определение температуры и влажности воздуха. Применяются попарно в стационарных психрометрах
	2	—25	50			
ТМ5	1 2 3 4	—10	50	0,5	0,90	Измерение температуры слоев почвы на глубине погружения от 50 до 200 мм
ТМ6	1	—30	50	0,2	0,38	Определение температуры и влажности воздуха. Применяются попарно в аспирационных психрометрах
	2	—25				
ТМ7	—	—5	45	1,0	1,50	Измерение температуры в ртутных барометрах
ТМ8	1	—30	50	0,5	0,65	Быстрое измерение температуры воздуха в походной обстановке, путем вращения на шнурке со скоростью порядка 1 об/сек
	2	—35	40			
ТМ9	1	—60	20	0,5	0,85	Измерение низких температур воздуха
	2	—70				
ТМ10	1	—20	30	0,2	0,74	Измерение температуры глубинных слоев почвы Измерение поверхностного слоя воды в водоемах и водотоках
	2	—10	40			
	3	—5				

Пример условного обозначения метеорологического максимального термометра типа ТМ1 исполнения 2:

Термометр ТМ1—2 ГОСТ 112—78

Для термометров, предназначенных для учебных целей, требования данного пункта устанавливаются в технических условиях на наборы термометров.

(Измененная редакция, Изм. № 1, 2).

2. ТЕХНИЧЕСКИЕ ТРЕБОВАНИЯ

2.1. Термометры должны изготавливаться в соответствии с требованиями настоящего стандарта по рабочим чертежам, утвержденным в установленном порядке.

2.2. Термометры должны изготавливаться из стекла по ГОСТ 1224.

2.3. Ампулы термометров до заполнения термометрической жидкостью должны быть отождены. Удельная разность хода лучей не должна превышать 12 млн^{-1} . Ампулы термометров с ценой деления $0,2 \text{ °С}$ должны быть подвергнуты отжигу и искусственному старению. Разность показания

положения отметки 0 °С до и после контрольного старения, составляющая величину смещения, не должна превышать 0,1 °С.

(Измененная редакция, Изм. № 2).

2.4. Для заполнения термометров типов ТМ1, ТМ3—ТМ8 и ТМ10 должны применяться очищенная и просушенная ртуть марки Р1 или Р2 по ГОСТ 4658.

Для заполнения термометров типов ТМ2 и ТМ9 должен применяться ректифицированный этиловый спирт по ГОСТ 5962* или ГОСТ 18300 крепостью не ниже 95,5 % или спирт с физико-химическими показателями, соответствующими требованиям указанных стандартов.

Спирт не должен мутнеть при изменении температуры в пределах шкалы термометра, не должен содержать волокон и других видимых невооруженным глазом механических включений.

Столбик ртути и спирта при движении в капилляре не должен разрываться на несоединимые части. Ртуть не должна оставлять следы на стенках капилляра. Спирт должен стекать по стенкам капилляра, не оставляя капель, и образовывать правильно вогнутый мениск.

2.5. Пространство в капилляре над столбиком ртути у термометров типов ТМ3, ТМ4, ТМ6—ТМ8 и ТМ10 должно быть заполнено азотом или инертным газом.

У термометров типа ТМ5 надртутное пространство следует заполнять водородом марки А или Б по ГОСТ 3022 под давлением не менее 86659,3 Па (650 мм рт. ст.).

У термометров типа ТМ1 над столбиком ртути должен быть вакуум.

У термометров типа ТМ2 и типа ТМ9 пространство над столбиком спирта должно быть заполнено воздухом и парами спирта.

2.6. Термометры должны быть градуированы в градусах Цельсия по международной практической шкале ГОСТ 8.157 для применения при полном погружении.

2.7. Пределы допускаемых систематических составляющих погрешностей термометров не должны превышать указанных в табл. 4.

Таблица 4

°С

Проверяемая отметка шкалы	Предел допускаемых систематических составляющих погрешностей термометров типов										
	ТМ1	ТМ2	ТМ3	ТМ4	ТМ5	ТМ6	ТМ7	ТМ8	ТМ9	ТМ10	
—70	—	±2,5	—	—	—	—	—	—	±2,5	—	
—60	—	±2,0	—	—	—	—	—	—	±2,0	—	
—50	—	±1,5	—	—	—	—	—	—	±1,5	—	
—40	—	±1,0	—	—	—	—	—	—	±1,0	—	
—30	±0,8	±0,8	±0,7	±0,3	—	±0,3	—	±0,8	±0,8	—	
—20	±0,5	±0,5	±0,5		—		—	—	±0,6	±0,5	±0,3
—10	±0,4			±0,5	±0,2	±0,5	±0,2	±0,5	±0,5		
0											
10											
20											
30	±0,5	—	—	—	—	—	—	—	—		
40								—	—		
50	±0,5	—	—	—	—	—	—	—	—		
60		—	—	—	—	—	—	—			
70		—	—	—	—	—	—	—			
80	—	—	—	—	—	—	—	—	—		

Примечание. При отсчете показаний термометров следует пользоваться правилом: второй знак после запятой, полученный в результате измерения, следует отбрасывать, если он меньше или равен 5, если больше 5, то предыдущую цифру увеличивают на единицу.

* На территории Российской Федерации действует ГОСТ Р 51652—2000.

С. 6 ГОСТ 112—78

Для термометров, предназначенных для учебных целей, требования данного пункта устанавливаются в технических условиях на наборы термометров.

(Измененная редакция, Изм. № 1, 2).

2.8. Поправки термометров не должны превышать пределов допускаемых систематических составляющих погрешностей термометров. Изменение величины поправок (абсолютная разность поправок) на каждые 10 °С не должны превышать указанных в табл. 5.

Таблица 5

°С

Диапазон измерений		Изменение величины поправок термометров типов									
от	до	ТМ1	ТМ2	ТМ3	ТМ4	ТМ5	ТМ6	ТМ7	ТМ8	ТМ9	ТМ10
−70	−60	—	1,5	—	—	—	—	—	—	1,5	—
−60	−50	—	1,0	—	—	—	—	—	—	1,0	—
−50	−40	—	0,8	—	—	—	—	—	—	0,8	—
−40	−30	—	0,7	—	—	—	—	—	—	0,7	—
−30	−20	0,4	0,5	0,4	0,4	—	0,4	—	0,4	0,5	—
−20	−10		0,3	0,3	0,2	0,4	0,25	0,5		0,3	0,3
−10	0										
0	10										
10	20										
20	30										
30	40										
40	50		—	—	—	—	—	—	—	—	
50	60		—	—	—	—	—	—	—	—	—
60	70		—	—	—	—	—	—	—	—	—
70	80	—	—	—	—	—	—	—	—	—	—

2.9. Разность поправок термометров спиртовых типов ТМ2 и ТМ9 из двух измерений при 0 °С не должна превышать 0,25 °С.

Для термометров, предназначенных для учебных целей, требования данного пункта устанавливаются в технических условиях на наборы термометров.

(Измененная редакция, Изм. № 1).

2.10. Предел допускаемой погрешности термометров после введения поправок не должен превышать:

0,1 °С — для термометров типов ТМ4, ТМ6 и ТМ10;

0,2 °С » » » ТМ1, ТМ3, ТМ5, ТМ7 и ТМ8;

0,5 °С » » » ТМ2 и ТМ9.

(Измененная редакция, Изм. № 2).

2.11. На поверхности и внутри оболочки термометров не допускаются дефекты и посторонние включения, мешающие отсчету по шкале.

Оболочка термометров снаружи и внутри должна быть очищена от загрязнений и технологических отметок.

2.12. У термометров типов ТМ1—ТМ4, ТМ9, ТМ10 на оболочке против нулевой или другой оцифрованной отметки шкалы должна быть нанесена нестирающаяся контрольная метка.

2.13. Оболочка должна быть герметически запаяна. При изменении температуры в пределах шкалы термометра внутри оболочки не должно наблюдаться следов влаги, мешающих отсчету по шкале.

2.14. Верхняя часть оболочки после запайки у термометров типов ТМ5—ТМ8 должна быть отожджена. Удельная разность хода лучей не должна превышать 12 млн^{-1} .

(Измененная редакция, Изм. № 2).

2.15. Пространство между капиллярной трубкой и оболочкой у термометров типа ТМ5 на длине от резервуара до сужения оболочки должно быть плотно заполнено теплоизоляционным материалом с прослойкой из смолки или другого связующего вещества с температурой плавления не менее $60 \text{ }^\circ\text{C}$.

2.16. На внутренней поверхности капиллярной трубки не должно быть дефектов, мешающих плавному движению термометрической жидкости в канале капилляра. На наружной поверхности не должно быть дефектов, затрудняющих отсчет показаний. Ртутный столбик в канале капилляра должен быть отчетливо виден по всей длине шкалы.

2.17. Капиллярная трубка по всей длине шкалы должна быть прямой и проходить по середине шкалы. Не допускается боковое смещение трубки, выходящее за пределы длины наименьшей отметки шкалы. На незаделанной части шкалы зазор между шкальной пластиной и трубкой не регламентируется.

Зазор между шкальной пластиной и трубкой не должен превышать 1 мм.

2.16, 2.17. **(Измененная редакция, Изм. № 3).**

2.18. Капиллярная трубка снаружи должна быть цилиндрической формы, внутреннее сечение должно иметь форму эллипса или круга.

2.19. Капиллярная трубка выше конического значения шкалы должна иметь выступающую часть или расширение, допускающее увеличение объема термометрической жидкости, соответствующее повышению температуры у термометров с конечным значением шкалы до $50 \text{ }^\circ\text{C}$ — не менее чем на $20 \text{ }^\circ\text{C}$, а свыше $50 \text{ }^\circ\text{C}$ — не менее чем на $10 \text{ }^\circ\text{C}$.

У термометров типа ТМ1 капиллярная трубка должна иметь выступающую часть или расширение, допускающее нагревание термометра до температуры не менее плюс $75 \text{ }^\circ\text{C}$.

2.20. Расстояние между расширением в верхней части капиллярной трубки и конечным значением шкалы не должно быть менее 5 мм.

2.21. Переход от резервуара к капиллярной трубке у термометров типа ТМ6 должен иметь форму воронки, высота которой должна быть ниже средней части пережима оболочки.

2.22. Капиллярная трубка должна быть прикреплена к шкальной пластине медной проволокой диаметром 0,2—0,3 мм по нормативному документу с защитным покрытием.

2.23. Термометры типа ТМ8 должны иметь вплавленную в массу стекла вдоль капилляра цветную эмалевую полоску шириной не менее 0,125 длины окружности капиллярной трубки.

2.24. Шкала термометров типа ТМ8 должна быть нанесена на поверхности капиллярной трубки на стороне, противоположной эмалевой полоске.

2.25. Шкалы термометров типов ТМ1—ТМ7, ТМ9 и ТМ10 должны быть нанесены на пластине, изготовленной из стекла молочного цвета. Поверхность пластины должна быть однородной по цвету. Обозначения на обратной стороне шкальной пластины при рассеянном свете не должны просвечивать на лицевую сторону.

Шкальные пластины не должны иметь дефектов, препятствующих правильному отсчету температуры по шкале.

2.26. У термометров типа ТМ9 на лицевой поверхности шкальной пластины под капиллярной трубкой должна быть нанесена черная полоса.

2.27. Нижний срез шкальной пластины должен опираться на седловину или на коническое сужение оболочки.

2.28. Верхнее крепление шкальной пластины должно обеспечивать неизменность ее положения и не допускать продольного смещения пластин при встряхивании термометра.

2.29. Отметки шкалы должны быть параллельны между собой и перпендикулярны к продольной оси шкальной пластины, а у термометров типа ТМ8 к оси капиллярной трубки.

Отметки шкалы не должны иметь заметных на глаз разрывов, неровностей или утолщений, влияющих на точность отсчета.

2.30. Ширина отметок шкалы должна быть $1^{+0,05}$ мм.

Для термометров, предназначенных для учебных целей, требования данного пункта устанавливаются в технических условиях на наборы термометров.

(Измененная редакция, Изм. № 1).

2.31. За конечными и начальными значениями шкалы должны быть нанесены дополнительные отметки на число градусов — не менее величины допускаемой поправки.

У термометров типов ТМ4, ТМ6 и ТМ10 количество дополнительных отметок за конечным и начальным значениями шкалы должно быть не менее пяти.

2.32. У термометра типа ТМ6 отметка шкалы, соответствующая температуре минус 20 °С, должна находиться на расстоянии не менее 75 мм от дна резервуара.

2.33. Термометры типа ТМ1 должны иметь специальное максимальное устройство, препятствующее спаданию ртутного столбика при охлаждении термометра.

2.34. При встряхивании термометра типа ТМ1 ртутный столбик должен спадать до отметки, соответствующей температуре окружающего воздуха.

2.35. Показания термометров типа ТМ1 в вертикальном и горизонтальном положениях не должны отличаться между собой более чем на 0,1 °С.

Для термометров, предназначенных для учебных целей, требования данного пункта устанавливаются в технических условиях на наборы термометров.

(Измененная редакция, Изм. № 1).

2.36. При охлаждении нагретого резервуара термометра типа ТМ1 столбик ртути не должен самопроизвольно спадать более, чем на 0,15 °С при отклонении термометров на угол 30° от горизонтальной поверхности.

2.37. У термометров типа ТМ1, находящихся в горизонтальном положении, при легком постукивании, столбик ртути не должен отходить от конца стеклянного штифта.

2.38. У термометров типа ТМ2 внутри капилляра должен быть помещен штифт-указатель, изготовленный из темного стекла.

На концах штифта должны быть утолщения.

При наклоне термометра штифт должен свободно передвигаться внутри капиллярной трубки под влиянием силы тяжести.

При горизонтальном положении термометра штифт должен оставаться неподвижным при повышении температуры и перемещаться в сторону резервуара при понижении температуры.

Штифт-указатель при наклоне термометра не должен разрывать мениск спирта и выходить за пределы мениска.

2.39. Мениск столбика ртути у термометров типов ТМ1, ТМ3—ТМ8 не должен опускаться в резервуар при температуре минус 35 °С.

У термометров типа ТМ10 мениск столбика ртути не должен опускаться в резервуар при температуре минус 30 °С.

2.40. На верхнюю часть оболочки термометров ТМ4, ТМ6 и ТМ9 должны быть надеты колпачки, изготовленные из коррозионностойкого материала или надежно защищенные от коррозии покрытием.

Металлические колпачки, подлежащие защитно-декоративной отделке, должны иметь шероховатость поверхности $R_a \geq 1,25$ мкм.

По заказу потребителя допускается изготавливать колпачки из пресс-порошка по нормативному документу.

Закрепленный на термометре колпачок не должен закрывать шкалу термометра.

2.41. Числа, знаки, надписи на шкальной пластине должны быть четко нанесены черной краской.

Краска не должна отставать от стекла и обесцвечиваться.

На термометрах типа ТМ8 числа и знаки должны быть нанесены методом травления и заполнены краской.

2.42. Варианты шкал и числовых отметок для каждого типа термометра приведены в справочном приложении.

2.43. Средняя наработка до отказа для термометров типов ТМ1, ТМ3—ТМ10 должна быть не менее 33300 ч; для термометра типа ТМ2 число циклов должно быть не менее 700.

Установленная безотказная наработка для термометров типов ТМ1, ТМ3—ТМ10 — 17500 ч; установленное число циклов для термометра типа ТМ2 — 500.

(Измененная редакция, Изм. № 2).

2.44. Термометры должны сопровождаться паспортом по ГОСТ 2.601 с указанием поправок в поверяемых отметках шкалы через 10 °С. К термометрам, заполненным ртутью, должна прилагаться инструкция по эксплуатации.

(Измененная редакция, Изм. № 3).

2.45. К каждому термометру типа ТМ8 должен быть приложен сложенный вдвое льняной крученый шнур диаметром $(1,5 \pm 0,1)$ мм длиной не менее 1,2 м, изготовленный по отраслевой нормативно-технической документации.

Допускается применять шнур из другого материала, не ухудшающего его основные эксплуатационные характеристики.

(Измененная редакция, Изм. № 2).

2.46. Термометры психрометрические типов ТМ4 и ТМ6 должны комплектоваться попарно. Термометры, составляющие пару, не должны отличаться между собой по дате проверки и клеймения более, чем на 3 мес.

Допустимые различия термометров, составляющих пару, в собранном виде не должны превышать указанных в табл. 6.

2.47. Термометры в упаковке для транспортирования должны выдерживать транспортную тряску с ускорением 30 м/с² при частоте ударов от 80 до 120 в минуту.

(Введен дополнительно, Изм. № 2).

3. ПРАВИЛА ПРИЕМКИ

3.1. Термометры должны подвергаться государственным приемосдаточным, периодическим испытаниям и испытаниям на надежность.

3.2. Порядок проведения государственных испытаний — по ГОСТ 8.001 и по ГОСТ 8.383.

Таблица 6

Проверяемый параметр	Допустимое различие термометров, составляющих пару, не более	
	типа ТМ4	типа ТМ6
Общая длина термометра, мм	5	4
Диаметр резервуара, мм	1	1
Длин резервуара, мм	—	2
Положение нулевых точек на шкале (при установке доньшек резервуара на одном уровне), °С	2	1
Положений крайних точек на шкале (при установке доньшек резервуара на одном уровне), °С	5	4

3.1, 3.2. **(Измененная редакция, Изм. № 2).**

3.3. При приемосдаточных испытаниях каждый термометр следует проверять на соответствие требованиям пп. 1.2, 2.1, 2.4, 2.6—2.9, 2.11—2.13, 2.15—2.18, 2.20—2.29, 2.31—2.38, 2.40—2.42, 2.44—2.46.

На соответствие требованиям п. 2.14, 2.19, 2.30, 2.39 проверяется не менее 5 % термометров от партии.

Партией следует считать число термометров одного типа, оформленных одним документом.

Результаты проверки распространяются на всю партию.

3.4. Периодические испытания следует проводить не реже одного раза в год. При периодических испытаниях следует проверять 10 % термометров от партии, но не менее 10 шт. или 4 наборов (для термометров типа ТМ5) из числа прошедших приемосдаточные испытания, на соответствие всем требованиям настоящего стандарта, кроме п. 2.43. На соответствие п. 2.3 проверяют 2 % термометров от партии, но не менее 5 шт.

При неудовлетворительных результатах испытаний хотя бы по одному показателю испытаниям следует подвергать удвоенное количество термометров по полной программе.

Результаты повторных испытаний являются окончательными.

3.5. Испытания на надежность (п. 2.43) следует проводить раз в три года при $A_{\alpha} = 0,94$, $A = 0,8$, $\alpha = 0,1$, $\beta = 0,2$.

Критерием отказа является несоответствие термометров требованиям пп. 2.4, 2.7, 2.10, 2.34, 2.36, а также:

окисление ртути, неустраняемый разрыв столбика ртути;
прорыв мениска спирта штифтом (термометр типа ТМ2).

Контроль испытаний установленной безотказной наработки термометров проводят в соответствии с требованиями ГОСТ 27.410.

3.4, 3.5. **(Измененная редакция, Изм. № 2).**

4. МЕТОДЫ ИСПЫТАНИЙ

4.1. Размеры термометров (п. 1.2), ширину эмалевой полоски (п. 2.23), ширину отметок (п. 2.30), расстояние до отметки на шкале (п. 2.32), парность психрометрических термометров (п. 2.46) следует проверять измерительным инструментом по ГОСТ 166 и ГОСТ 427. Ширину отметок (п. 2.30) и длину деления шкалы (п. 1.2) следует проверять при межоперационном контроле (до сборки).

4.2. Качество отжига ампул (п. 2.3) и отжиг верхней части оболочки (п. 2.14) следует проверять по ГОСТ 7329.

Качество искусственного старения (п. 2.3) следует проверять после определения предела допускаемой систематической составляющей погрешности термометров (п. 2.7) методом контрольного старения.

До начала испытания термометры выдерживают в течение 24 ч при температуре $(20 \pm 5)^\circ\text{C}$. Положение отметки 0°C проверяют в нулевом термостате до и после проведения контрольного старения.

Термостат наполняют до краев льдом или снегом.

В разрыхленный лед устанавливают термометры так, чтобы отметка 0°C была примерно не выше 5 мм от поверхности льда. Выдерживают в нулевом термостате не менее 10 мин и проводят отсчитывание.

Термометры подвергают контрольному старению в течение 6 ч при температуре, соответствующей верхнему пределу шкалы. Для этого термометры помещают в термостат или печь для старения до отметки, находящейся примерно на 100 мм ниже верхней оцифрованной отметки шкалы. Извлекают термометры и выдерживают их при температуре $(20 \pm 5)^\circ\text{C}$ не менее 20 ч. Затем термометры помещают в нулевой термостат и проводят отсчет отметки шкалы 0°C .

Термометры считают выдержавшими испытания, если смещение отметки 0°C , определенное как разность показаний до начала и после окончания испытаний, не превышает значения, указанного в п. 2.3.

(Измененная редакция, Изм. № 2).

4.3. Качество заполнения термометров (п. 2.4), наличие влаги внутри оболочки (п. 2.13) должны проверяться внешним осмотром при погружении термометров в термостат.

4.4. Объем выступающей части или расширения (п. 2.19) следует проверять в жидкостном термометре при температуре, превышающей конечное значение шкалы на температуру в соответствии с требованием п. 2.19.

4.5. Опускание столбика ртути (п. 2.39) должно проверяться при погружении термометров в сосуд со смесью сухого льда и спирта и выдержке в течение 3—5 мин.

4.6. Величину поправок, разность поправок (пп. 2.7—2.9), погрешность термометров (п. 2.10), качество максимального приспособления (пп. 2.33—2.37), проверку минимальности (п. 2.38) следует проверять по методике на методы и средства поверки метеорологических термометров, утвержденной в установленном порядке.

4.7. Дефекты на оболочке и капиллярной трубке (пп. 2.11, 2.16), нанесение контрольной метки (п. 2.12), форму капиллярной трубки и положение ее на шкале (пп. 2.17, 2.20), крепление капиллярной трубки к шкальной пластине (п. 2.22), крепление шкальной пластины (пп. 2.27, 2.28), качество шкальной пластины, нанесение на шкале термометров отметок, чисел, знаков и надписей (пп. 2.24—2.26, 2.29, 2.31, 2.41, 5.1), заполнение теплоизоляционным материалом между капиллярной трубкой и оболочкой (п. 2.15), качество и крепление колпачков (п. 2.40) должно проверяться визуально на расстоянии 20—50 см с применением, если необходимо, мерительного инструмента.

4.8. Испытания термометров на надежность (п. 2.43) следует проводить по программам и методикам, утвержденным в установленном порядке.

При выборе планов контрольных испытаний следует руководствоваться требованиями ГОСТ 27.410.

Критерием предельного состояния следует считать несоответствие термометров пп. 2.4, 2.7, 2.10, 2.34 и 2.36, а также окисление ртути, неустраняемый разрыв столбика ртути и прорыв мениска спирта штифтом (термометр типа ТМ2).

(Измененная редакция, Изм. № 2).

4.9. Термометры на устойчивость к транспортной тряске (п. 2.47) проверяют по ГОСТ 12997. Ящик с упакованными термометрами закрепляют на платформе ударного стенда и подвергают испытаниям в течение 2 ч.

Изделия считают выдержавшими испытания, если после тряски на стенде не будут обнаружены механические повреждения термометров.

(Введен дополнительно, Изм. № 2).

5. МАРКИРОВКА, УПАКОВКА, ТРАНСПОРТИРОВАНИЕ И ХРАНЕНИЕ

5.1. На каждом термометре должны быть нанесены:

единица измерения «°С»;

номер термометра по системе нумерации предприятия-изготовителя;

товарный знак предприятия-изготовителя.

На оболочке термометров, предназначенных для учебных целей, должна быть нанесена буква «У».

На термометрах, предназначенных на экспорт, наносится товарный знак, зарегистрированный в стране поставки, или товарный знак внешнеторгового объединения, если иное не указано в заказ-наряде внешнеторговой организации;

квартал и год изготовления;

тип термометра (для термометров, предназначенных для экспорта);

обозначение настоящего стандарта и тип термометра (для термометров, предназначенных для потребностей экономики страны);

слово «максимальный» (на термометре типа ТМ1) и слово «минимальный» (на термометре типа ТМ2);

слово «состарен» на термометрах типа ТМ4, типа ТМ6 и типа ТМ10, предназначенных для потребностей экономики страны.

надпись «Сделано в (наименование страны-изготовителя)» (на термометрах, предназначенных для экспорта).

(Измененная редакция, Изм. № 1, 2).

5.2. Надпись «Сделано в (наименование страны-изготовителя)» и слова «максимальный» и «минимальный» должны наноситься на языке, указанном в заказ-наряде внешнеторговой организации.

Надпись «Сделано в (наименование страны-изготовителя)» и торговый знак внешнеторгового объединения допускается наносить на первичной упаковке.

5.3. Каждый термометр типов ТМ1—ТМ4, ТМ7—ТМ10 должен быть упакован в футляр из бумаги по ГОСТ 891, ГОСТ 2228 и ГОСТ 876 с мягкой или амортизирующей прокладкой. Термометры типа ТМ6 должны быть попарно упакованы в коробки из картона по ГОСТ 7933 с мягкой прокладкой.

5.4. Термометры типа ТМ5 набором из 4 шт. (исполнения 1—4) должны быть уложены вместе с паспортом в футляр. Корпус футляра должен быть изготовлен из дерева по ГОСТ 2695 или ГОСТ 8486 и из фанеры по ГОСТ 3916.1, ГОСТ 3916.2.

5.5. Наружные поверхности деревянных футляров должны быть полированы или покрыты лаком по ГОСТ 4976.

Внутренняя поверхность футляра должна быть оклеена хлопчатобумажной тканью по ГОСТ 7259 или бархатом и полубархатом.

5.6. Термометры в футлярах должны быть упакованы в деревянные ящики по ГОСТ 16511 с прокладкой из сухого амортизирующего материала или ящики по ГОСТ 24634. Для районов с умеренным климатом допускается упаковка в ящики из гофрированного картона по ГОСТ 9142 или другую тару, обеспечивающую сохранность термометров при транспортировании и хранении.

5.7. Масса ящика с упакованными изделиями не должна превышать 50 кг.

5.8. Маркировка транспортной тары — по ГОСТ 14192.

На каждом ящике должны быть нанесены манипуляционные знаки, соответствующие надписям: «Хрупкое. Осторожно», «Верх».

Ящики с продукцией, предназначенной на экспорт, их маркировка должны соответствовать требованиям ГОСТ 24634 и заказ-наряду внешнеторговых организаций.

Маркировка тары должна быть устойчива к воздействию атмосферных осадков, не должна стираться и выцветать.

(Измененная редакция, Изм. № 2).

С. 12 ГОСТ 112—78

5.9. Термометры в футлярах, предназначенные в районы с тропическим климатом, должны быть упакованы в чехлы из полиэтиленовой пленки толщиной 0,2 мм по ГОСТ 10354, чехлы должны быть герметично заварены.

Деревянные футляры с термометрами типа ТМ5, перед упаковкой в полиэтиленовые чехлы, должны быть обернуты бумагой по ГОСТ 8273.

5.10. Каждый ящик с термометрами должен сопровождаться документом с указанием: наименования и типа термометра; количества термометров; даты изготовления; обозначения настоящего стандарта.

5.11. Товаросопроводительная документация для термометров, предназначенных на экспорт, должна соответствовать условиям договора между предприятием и внешнеэкономической организацией.

Техническая и товаросопроводительная документация должна быть завернута в оберточную бумагу марки А по ГОСТ 8273, вложена в пакет из полиэтиленовой пленки по ГОСТ 10354 с герметичной заваркой швов. Документация к термометрам, предназначенным в районы с тропическим климатом, должна быть уложена в двойной пакет из полиэтиленовой пленки по ГОСТ 10354 толщиной не менее 0,15 мм с герметичной заваркой швов. Для дополнительной защиты пакет необходимо завернуть в водонепроницаемую бумагу по ГОСТ 8828, края которой склеиваются синтетическим клеем.

Документация помещается в ящик с упакованной продукцией.

(Измененная редакция, Изм. № 3).

5.12. Упаковочный лист, завернутый в водонепроницаемую бумагу, помещенный в пакет из полиэтиленовой пленки по ГОСТ 10354 с заваренными швами, должен быть уложен в карман ящика.

5.13. Транспортирование и хранение термометров, наполненных спиртом (типы ТМ2 и ТМ9), должны производиться в вертикальном или наклонном положении резервуаром вниз по группе условий хранения С ГОСТ 15150.

Термометры, наполненные ртутью (типы ТМ1, ТМ3—ТМ8, ТМ10), должны храниться в закрытых помещениях. При хранении и транспортировании термометров температура окружающего воздуха должна быть не ниже минус 30 °С и не выше плюс 50 °С.

6. ГАРАНТИЯ ИЗГОТОВИТЕЛЯ

6.1. Изготовитель должен гарантировать соответствие термометров требованиям настоящего стандарта при соблюдении условий эксплуатации и хранения, установленных настоящим стандартом.

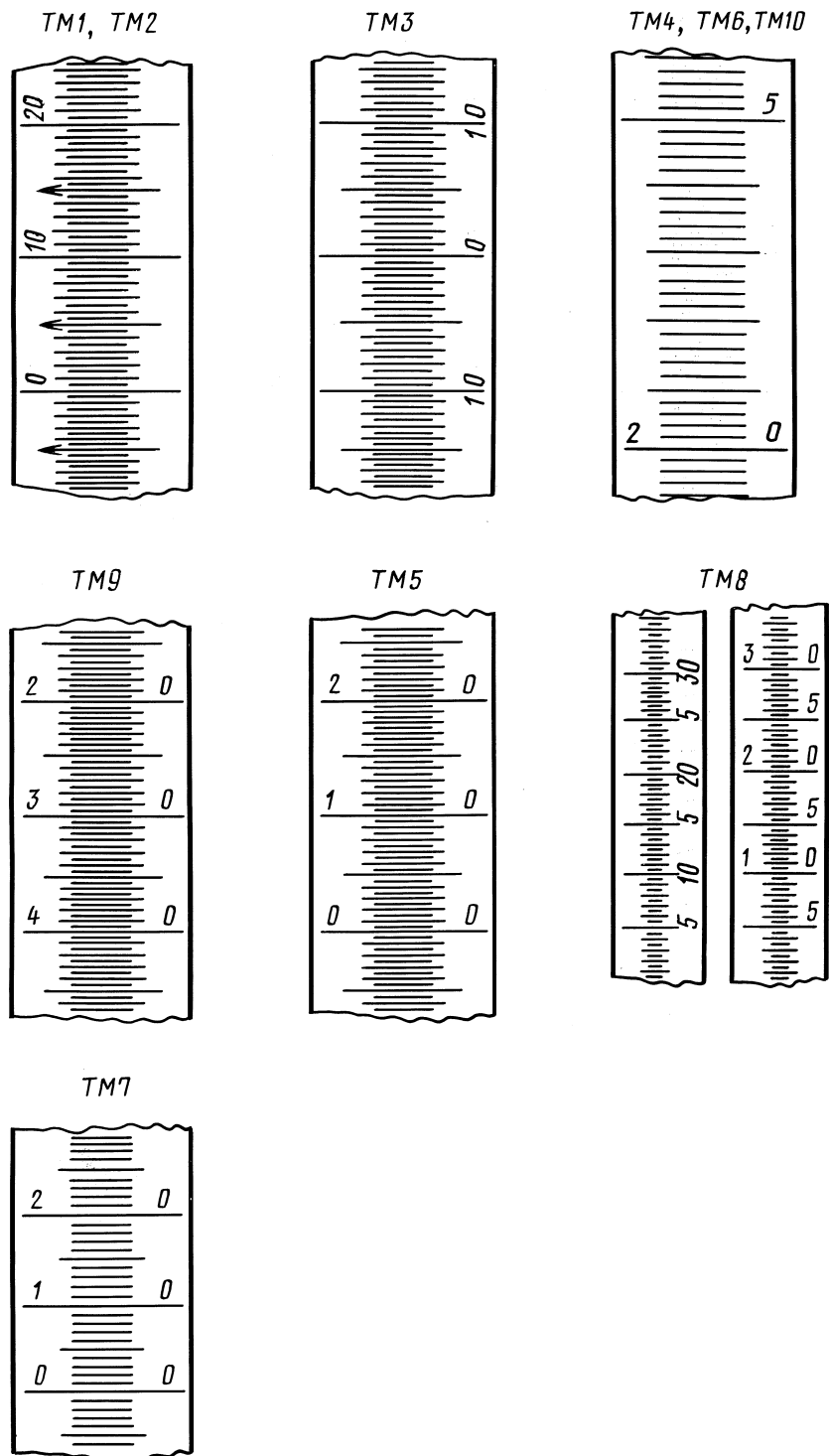
6.2. Гарантийный срок хранения термометров — 24 мес с момента изготовления.

Гарантийный срок хранения термометров — 30 мес с момента изготовления.

Гарантийный срок эксплуатации — 24 мес со дня ввода в эксплуатацию термометров в пределах гарантийного срока хранения.

Для термометров, предназначенных на экспорт, гарантийный срок эксплуатации — 12 мес с момента проследования через Государственную границу СССР.

(Измененная редакция, Изм. № 2).

ВАРИАНТЫ ШКАЛ И ЧИСЛОВЫХ ОТМЕТОК
ДЛЯ РАЗНЫХ ТИПОВ ТЕРМОМЕТРОВ

ИНФОРМАЦИОННЫЕ ДАННЫЕ

1. РАЗРАБОТАН И ВНЕСЕН Министерством приборостроения, средств автоматизации и систем управления
2. УТВЕРЖДЕН И ВВЕДЕН В ДЕЙСТВИЕ Постановлением Государственного комитета стандартов Совета Министров СССР от 24.05.78 № 1382
3. ВЗАМЕН ГОСТ 112—75, ГОСТ 381—69, ГОСТ 630—69, ГОСТ 4497—75, ГОСТ 6079—69, ГОСТ 6082—69, ГОСТ 6083—69, ГОСТ 6085—75, ГОСТ 15055—69
4. ССЫЛОЧНЫЕ НОРМАТИВНО-ТЕХНИЧЕСКИЕ ДОКУМЕНТЫ

Обозначение НТД, на который дана ссылка	Номер пункта	Обозначение НТД, на который дана ссылка	Номер пункта
ГОСТ 2.601—95	2.44	ГОСТ 4976—83	5.5
ГОСТ 8.001—80	3.2	ГОСТ 5962—67	2.4
ГОСТ 8.157—75	2.6	ГОСТ 7259—77	5.5
ГОСТ 8.383—80	3.2	ГОСТ 7329—91	4.2
ГОСТ 27.410—87	3.5, 4.8	ГОСТ 7933—89	5.3
ГОСТ 166—89	4.1	ГОСТ 8273—75	5.9; 5.11
ГОСТ 427—75	4.1	ГОСТ 8486—86	5.4
ГОСТ 876—73	5.3	ГОСТ 8828—89	5.11
ГОСТ 891—75	5.3	ГОСТ 9142—90	5.6
ГОСТ 1224—71	2.2	ГОСТ 10354—82	5.9; 5.11; 5.12
ГОСТ 2228—81	5.3	ГОСТ 12997—84	4.9
ГОСТ 2695—83	5.4	ГОСТ 14192—96	5.8
ГОСТ 3022—80	2.5	ГОСТ 15150—69	5.13
ГОСТ 3916.1—96	5.4	ГОСТ 16511—86	5.6
ГОСТ 3916.2—96	5.4	ГОСТ 18300—87	2.4
ГОСТ 4658—73	2.4	ГОСТ 24634—81	5.6, 5.8

5. Ограничение срока действия снято Постановлением Госстандарта от 23.09.91 № 1482
6. ИЗДАНИЕ (май 2001 г.) с Изменениями № 1, 2, 3, утвержденными в марте 1982 г., декабре 1986 г., сентябре 1991 г. (ИУС 6—82, 4—87, 12—91)

Редактор *Л.В. Коретникова*
 Технический редактор *В.Н. Прусакова*
 Корректор *В.Е. Нестерова*
 Компьютерная верстка *О.В. Арсеевой*

Изд. лиц. № 02354 от 14.07.2000. Сдано в набор 21.06.2001. Подписано в печать 30.07.2001. Усл. печ. л. 1,86. Уч.-изд. л. 1,55.
 Тираж 55 экз. С 1881. Зак. 284.