

11946-78

11946-78

Изм. 1



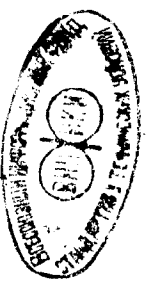
ГОСУДАРСТВЕННЫЙ СТАНДАРТ
СОЮЗА ССР

**ЛИНЗЫ И КОМПЛЕКТЫ ЛИНЗ
СИГНАЛЬНЫХ ПРИБОРОВ
ЖЕЛЕЗНОДОРОЖНОГО ТРАНСПОРТА**

МЕТОДЫ ИЗМЕРЕНИЙ СИЛЫ СВЕТА И
ФОКУСНОГО РАССТОЯНИЯ

ГОСТ 11946-78

Издание официальное



Цена 3 коп.

ГОСУДАРСТВЕННЫЙ КОМИТЕТ СТАНДАРТОВ
СОВЕТА МИНИСТРОВ СССР
Москва

РАЗРАБОТАН Всесоюзным ордена Трудового Красного Знамени научно-исследовательским институтом железнодорожного транспорта (ЦНИИ МПС)

Зам. директора Н. А. Воробьев

ВНЕСЕН Министерством путей сообщения

Зам. министра К. В. Кулаев

ПОДГОТОВЛЕН К УТВЕРЖДЕНИЮ Всесоюзным научно-исследовательским институтом по нормализации в машиностроении (ВНИИНМАШ)

Директор В. А. Грешников

УТВЕРЖДЕН И ВВЕДЕН В ДЕЙСТВИЕ Постановлением Государственного комитета стандартов Совета Министров СССР от 30 марта 1978 г. № 899

**ЛИНЗЫ И КОМПЛЕКТЫ ЛИНЗ СИГНАЛЬНЫХ
ПРИБОРОВ ЖЕЛЕЗНОДОРОЖНОГО ТРАНСПОРТА****ГОСТ****Методы измерений силы света и фокусного расстояния****11946—78**Lenses and sets of lenses of railway transport
light — signal. Luminous intensity and
focal distance measuring methods**Взамен
ГОСТ 11946—66****Постановлением Государственного комитета стандартов Совета Министров СССР
от 30 марта 1978 г. № 899 срок действия установлен****с 01.01 1979 г.****до 01.01 1984 г.****Несоблюдение стандарта преследуется по закону**

Настоящий стандарт распространяется на стеклянные ступенчатые светофильтры-линзы, бесцветные ступенчатые линзы и рассеиватели, отклоняющие вставки и на комплекты из них, составляющие светооптические системы линзовых светофоров, сигнальных указателей и фонарей железнодорожного транспорта, а также светофоров автотранспорта на переездах и устанавливает методы измерений их силы света и фокусного расстояния.

1. МЕТОДЫ ИЗМЕРЕНИЙ

1.1. Метод измерения силы света основан на сравнении измеряемой силы света с известной.

Измеряется сила света сфокусированного комплекта линз или отдельной линзы с контрольной лампой, т. е. при положении светового центра контрольной лампы в фокусе F .

Погрешность измерения силы света комплектов линз и отдельных линз красного, желтого, зеленого, лунно-белого и белого цветов должна быть не более $\pm 5\%$, синего — не более $\pm 10\%$.

1.2. Метод измерения переднего вершинного фокусного расстояния S_F основан на фокусировании комплекта линз или отдельной линзы с контрольной лампой и измерении расстояния между световым центром тела накала контрольной лампы, установленной в переднем (первом) фокусе F оптической системы и вершиной первой поверхности этой системы.

Погрешность измерения фокусного расстояния должна быть не более ± 1 мм.

Издание официальное**Перепечатка воспрещена****© Издательство стандартов, 1978**

2. АППАРАТУРА

2.1. Измерение силы света и фокусного расстояния комплекта линз или отдельной линзы должно производиться при помощи фотометрической установки с использованием фотоэлектрического или визуального фотометра (черт. 1 и 2 обязательного приложения 1).

2.2. Контрольные лампы, применяемые в комплекте линз или с отдельной линзой, должны быть отобраны из партии ламп промышленного выпуска в соответствии с предъявляемыми к ним требованиями.

Отбор контрольных ламп должен производиться по ГОСТ 17616—72.

2.3. Контрольная лампа должна быть откалибрована на силу света по светоизмерительным лампам по ГОСТ 10777—66 и ГОСТ 8.023—74 и иметь размеры тела накала, установленные техническими условиями на эти контрольные лампы.

2.4. Спектральная чувствительность приемника фотоэлектрического фотометра должна быть приведена к значениям относительной видности по ГОСТ 11093—64.

2.5. Для измерения силы света визуальным фотометром (черт. 1 обязательного приложения 1) и градуировки фотоэлектрического фотометра (черт. 2 обязательного приложения 1) должны применяться рабочие светоизмерительные и измерительные лампы по ГОСТ 8.023—74 и контрольные лампы сравнения по ГОСТ 17616—72 с известной направленной силой света и цветовой температурой и прозрачные образцы цвета по ГОСТ 8.205—76 или контрольные светофильтры (цветные светофильтры) с известным коэффициентом пропускания.

Допускается для градуировки фотоэлектрического фотометра применять контрольный осветитель с известной направленной силой света и цветовой температурой.

Контрольные светофильтры, допускаемые для текущих измерений, представляют собой плоскопараллельные пластины из прозрачного цветного стекла. Поверхности контрольных светофильтров не должны иметь заметных невооруженным глазом царапин или других дефектов. В рабочей части светофильтра, которая перекрывает приемник излучения в фотоэлектрическом фотометре или поле сравнения в фотометрической головке визуального фотометра, не должно быть воздушных пузырей или каких-либо других включений.

Спектральный или общий коэффициент пропускания контрольных светофильтров должен быть измерен с помощью рабочих измерительных приборов по ГОСТ 8.205—76 или с помощью прибо-

ров, поверенных по прозрачным образцам цвета, имеющим паспорта.

2.6. Цветовая температура светоизмерительной, измерительной и контрольной лампы сравнения или контрольного осветителя, при которой определяется их сила света, должна быть равна цветовой температуре источника света, при которой определен коэффициент пропускания образцов цвета и контрольных светофильтров.

Отклонение цветовой температуры светоизмерительных, измерительных и контрольных ламп сравнения и контрольного осветителя от цветовой температуры источника, с которым определен коэффициент пропускания образцов цвета и контрольных светофильтров, допускается не более ± 20 К.

2.7. Сила света светоизмерительных, измерительных, контрольных ламп и контрольного осветителя должна быть определена с погрешностью не более $\pm 3\%$.

Коэффициент пропускания образцов цвета и контрольных светофильтров должен быть определен с погрешностью не более $\pm 2\%$.

Светоизмерительные и измерительные лампы и образцы цвета должны иметь паспорта.

2.8. Цветность образцов цвета и контрольных светофильтров в сочетании с источником света (светоизмерительной, измерительной и контрольной лампой сравнения или контрольным осветителем) и цветность измеряемых светофильтров — линз или комплектов линз в сочетании с контрольной лампой должна находиться в пределах областей цветности, установленных ГОСТ 8547—69.

Разница Δx , Δy между координатами цветности x , y образцов цвета или контрольных светофильтров и измеряемых светофильтров-линз или комплектов линз не должна быть более:

0,015 — для красного огня;

0,05 — для желтого и синего огней;

0,10 — для зеленого и лунно-белого огней.

2.9. Фокусное расстояние измеряется с помощью штангенциркуля по ГОСТ 166—73 или линейки с длиной шкалы не более 500 мм по ГОСТ 427—75.

3. ПОДГОТОВКА И ПРОВЕДЕНИЕ ИЗМЕРЕНИЙ

3.1. Фотометрическая головка или фотоэлемент фотометра должны быть установлены на расстоянии l от вершины наружной линзы комплекта линз или отдельной измеряемой линзы. Расстояние l должно быть равно или превышать расстояние полного свечения, т. е. расстояние формирования светового пучка.

Расстояния полного свечения одиночных линз и комплектов линз приведены в обязательном приложении 2.

3.2. При измерении силы света комплекта линз на измерительных установках расстояние между посадочными плоскостями светофильтра-линзы и наружной бесцветной линзы, а также расстояние между посадочными плоскостями наружной бесцветной линзы и рассеивателя (в случае дополнения комплекта линз рассеивателем) должны соответствовать указанному в стандартах и технических условиях на рассеиватели и комплекты линз линзовых светодиффузоров.

3.3. Оптическая ось измеряемого комплекта линз или одной линзы должна совпадать с горизонтальной осью светоприемной части фотометра.

3.4. При градуировке фотоэлектрического фотометра в единицах силы света светоизмерительная, измерительная и контрольная лампы или контрольный осветитель устанавливаются на том же расстоянии от светоприемной поверхности фотометра, что и измеряемый комплект линз или линза. Оптическая ось контрольного осветителя должна совпадать с оптической осью измеряемого комплекта линз или линзы.

Проверка чувствительности фотоэлектрического фотометра должна проводиться до и после каждой рабочей смены, а также при переходе на измерение силы света светофильтра-линзы или комплекта линз со светофильтром-линзой другого цвета.

3.5. Условия измерения силы света — по ГОСТ 17616—72.

3.6. Сила света и фокусное расстояние измеряемого комплекта линз или отдельной линзы должно определяться при максимальной яркости освещения светоприемной поверхности фотометрической головки визуального фотометра (черт. 1 обязательного приложения 1), или при максимальном показании микроамперметра фотоэлектрического фотометра (черт. 2 обязательного приложения 1), полученных в результате фокусирования комплекта линз или отдельной линзы.

3.7. Сила света комплекта линз или отдельной линзы, измеренная с контрольной лампой, имеющей силу света, отличающуюся от номинального значения, установленного техническими условиями на контрольные лампы, должна быть пересчитана на номинальную силу света лампы по формуле

$$I'_K = I_K \cdot \frac{I_{Л, \text{ном}}}{I_{Л, \text{факт}}},$$

где I_K и I'_K — сила света комплекта линз или линзы соответственно измеренная и пересчитанная на номинальную силу света лампы;

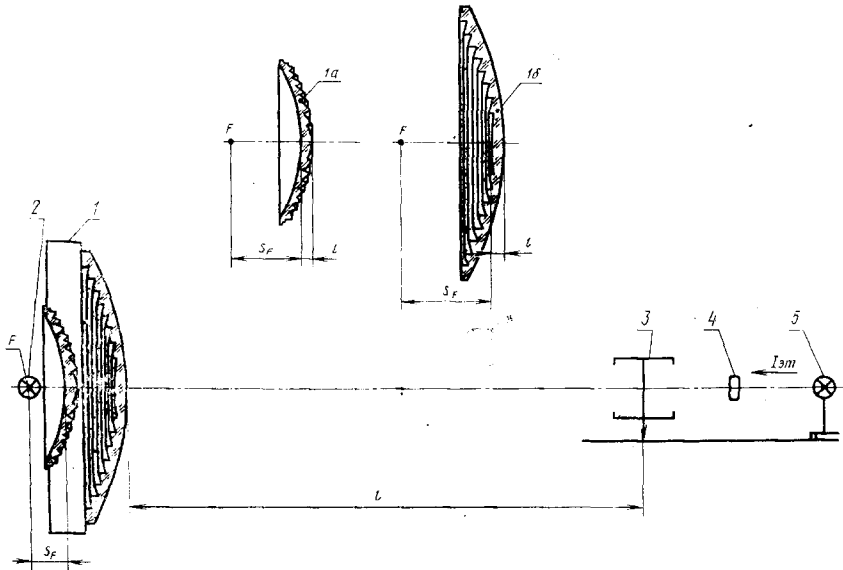
$I_{Л, \text{факт}}$ и $I_{Л, \text{ном}}$ — сила света контрольной лампы фактическая и номинальная.

ПРИЛОЖЕНИЕ 1
Обязательное

АППАРАТУРА, ПРИМЕНЯЕМАЯ ДЛЯ ИЗМЕРЕНИЙ

Для определения силы света комплектов линз линзовых светофоров или одной линзы применяются измерительные установки, схемы которых указаны на черт. 1 и 2.

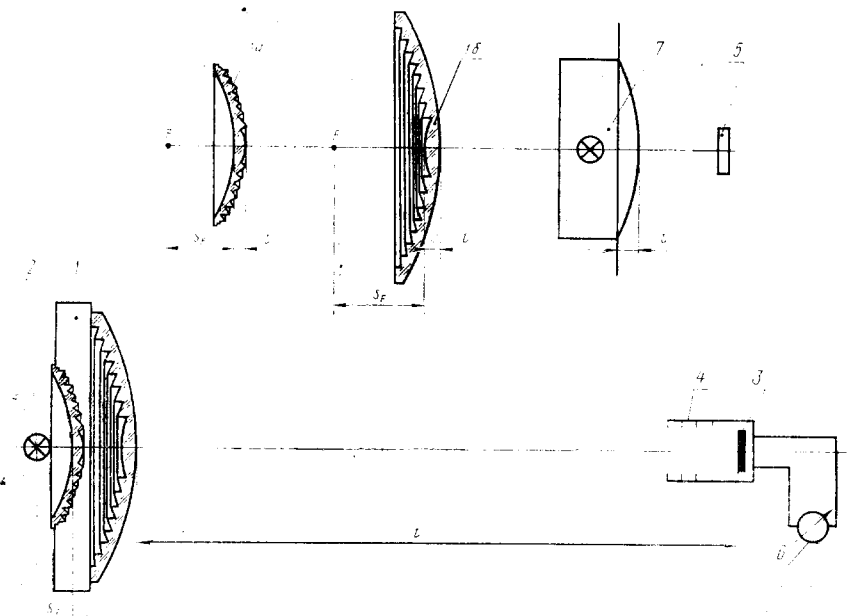
Схема измерительной установки с визуальным фотометром



1 — измеряемый комплект линз или измеряемая линза (1а или 1б); 2 — контрольная лампа; 3 — фотометрическая головка со светоприемными поверхностями; 4 — цветной светофильтр (красный, желтый, зеленый, синий или лунно-белый); 5 — лампа сравнения с известными значениями направленной силы света ($I_{эт}$) и цветовой температуры; L — расстояние полного свечения комплекта линз или линзы

Черт. 1

Схема измерительной установки с фотоэлектрическим фотометром



1 — измеряемый комплект линз или измеряемая линза (1а или 1б); 2 — контрольная лампа; 3 — приемник фотоэлектрического фотометра; 4 — тубус, экранирующий приемник от посторонних световых излучений; 5 — цветной светофильтр (красный, желтый, зеленый, синий или лунно-белый) для градуировки фотоэлектрического фотометра, устанавливаемый перед приемником; 6 — гальванометр или микроамперметр; 7 — контрольный осветитель для градуировки фотоэлектрического фотометра, устанавливаемый вместо измеряемого комплекта линз; l — расстояние полного свечения комплекта линз или линзы.

Черт. 2

РАССТОЯНИЯ ПОЛНОГО СВЕЧЕНИЯ ОДИНОЧНЫХ
ЛИНЗ И КОМПЛЕКТОВ ЛИНЗ

Название и тип линзы и комплекта линз	Стандарт, по которому изготавливается линза или комплект линз	Расстояние полного свечения, м, не менее
Комплекты светофильтров и линз для маяковых линзовых светофоров	ГОСТ 11947—66	18
Комплекты светофильтров и линз для карликовых линзовых светофоров	ГОСТ 15145—69	
Линза типа ЛСМ 212 Линза типа ЛСК 160 Рассеиватели Отклоняющая вставка	ГОСТ 11950—69	
Светофильтры-линзы типов СЛ 139 и СЛ 145	ГОСТ 11949—73	
Светофильтры-линзы типов СЛР 165, СЛР 120		
Светофильтр-линза типа СЛР 70	ГОСТ 8557—69	10
Светофильтр - линза типа СЛР 46		3

Изменение № 1 ГОСТ 11946—78 Линзы и комплекты линз сигнальных приборов железнодорожного транспорта. Методы измерений силы света и фокусного расстояния

Утверждено и введено в действие Постановлением Государственного комитета СССР по стандартам от 23.03.89 № 640

Дата введения 01.10.89

Под наименованием стандарта проставить код: ОКСТУ 4409.

Пункт 1.1. Третий абзац изложить в новой редакции: «Доверительная граница погрешности результата измерения силы света бесцветных линз, а также цветных линз и комплектов линз красного, желтого, зеленого и лунно-белого цветов должна быть не более $\pm 9\%$, синего — не более $\pm 12,5\%$ при доверительной вероятности $\alpha=0,95$ ».

Пункт 1.2. Заменить слова: «вершинного фокусного расстояния» на «фокального отрезка».

Пункт 2.2 изложить в новой редакции: «2.2. Контрольная лампа (черт. 1 приложения 1) для измерения силы света комплекта линз или отдельной линзы должна быть отобрана по ГОСТ 17616—82 и иметь номинальную среднюю сферическую силу света 10 кд при номинальном напряжении. Калибровка контрольной лампы по силе света должна проводиться по светоизмерительным лампам ГОСТ 10771—82 и ГОСТ 8.023—86».

(Продолжение см. с. 368)

Пункт 2.3 исключить.

Пункт 2.4 изложить в новой редакции: «2.4. Относительная спектральная чувствительность приемника фотоэлектрического фотометра должна соответствовать относительной спектральной световой эффективности монохроматического излучения для дневного зрения по ГОСТ 8.332—78».

Пункт 2.5. Первый, второй абзацы. Заменить слова: «известной направленной силой света» на «известной силой света в заданном направлении»;
заменить ссылки: ГОСТ 8.023—74 на ГОСТ 8.023—86, ГОСТ 17616—72 на 17616—82.

Пункт 2.6. Второй абзац изложить в новой редакции: «Доверительная граница погрешности результата измерения цветовой температуры светоизмерительных и измерительных ламп, контрольных ламп и контрольного осветителя должна быть не более $\pm 1,5\%$ при доверительной вероятности $\alpha=0,95$ ».

Пункт 2.7. Первый абзац изложить в новой редакции: «Доверительная граница погрешности результата измерения силы света измерительных и контрольных ламп, контрольного осветителя должна быть не более $\pm 5\%$ при доверительной вероятности $\alpha=0,95$ ».

Пункт 2.8. Заменить ссылку: ГОСТ 8547—69 на ГОСТ 24179—80.

Пункт 2.9. Заменить ссылку: ГОСТ 166—73 на ГОСТ 166—80.

Пункт 3.1. Первый абзац после слов «фотоэлемент фотометра» дополнить словами: «(черт. 1 приложения 1)».

(Продолжение см. с. 369)

Пункт 3.5. Заменить ссылку: ГОСТ 17616—72 на 17616—82.

Пункт 3.7 изложить в новой редакции: «3.7. Подготовка к измерениям и измерение силы света линз и комплектов линз с применением фотоэлектрического приемника должна проводиться в соответствии с требованиями ГОСТ 17616—82».

Раздел 3 дополнить пунктами — 3.8—3.11: «3.8. Измерение силы света линз и комплектов линз с применением визуального фотометра осуществляется перемещением контрольной лампы с известной силой света в заданном направлении, добываясь визуального равенства яркостей полей сравнения фотометрической головки. Поле установления равенства яркостей определяют расстояние между фотометрической головкой и контрольной лампой и рассчитывают силу света.

3.9. Обработка результатов измерений, выполненных с применением фотоэлектрического приемника, должна проводиться по ГОСТ 17616—82.

3.10. При визуальном методе силу света измеряемого комплекта линз или отдельной линзы вычисляют по формуле

$$I_{\text{к}} = \frac{I_{\text{эт}} \cdot l^2}{I_{\text{эт}}^2}, \quad (1)$$

где $I_{\text{эт}}$ — сила света контрольной лампы с известной силой света в заданном направлении, кд/м²;

$l_{\text{эт}}$ — измеряемое расстояние между контрольной лампой с известной силой света в заданном направлении и фотометрической головкой, м;

l — расстояние между фотометрической головкой и комплектом линз (линзой), м.

3.11. Силу света линзы или комплекта линз, измеренную с контрольной лампой, имеющую среднюю сферическую силу света, отличную от номинального значения, пересчитывают на номинальную среднюю сферическую силу света лампы по формуле

$$I'_{\text{к}} = I_{\text{к}} \frac{I_{\text{л номин.}}}{I_{\text{л}}}, \quad (2)$$

где $I_{\text{к}}$ — измеренная сила света линзы или комплекта линз, кд/м²;

$I_{\text{л}}$ — фактическая средняя сферическая сила света контрольной лампы, кд/м²;

$I_{\text{л номин.}}$ — номинальная средняя сферическая сила света контрольной лампы, кд/м²».

Приложение 1. Чертеж 1 заменить новым (см. с. 370).

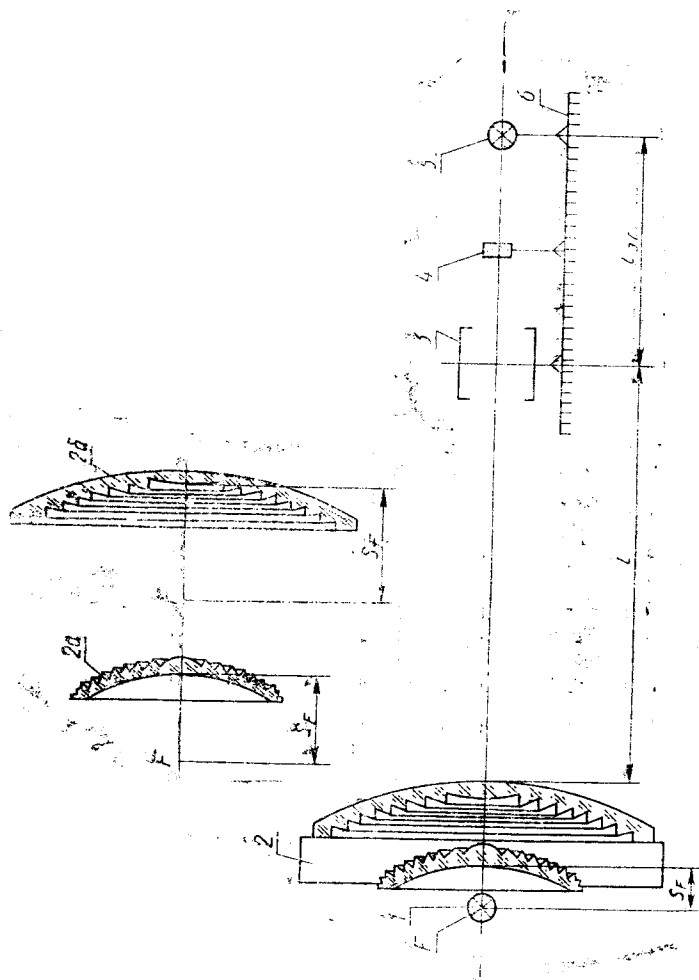
Чертеж 2. Позиции 1а, 1б и 7. Исключить размер l ;

подрисовочная подпись. Заменить слова: « l — расстояние полного свечения комплекта линз или линзы» на « l — расстояние между фотоэлектрическим приемником и комплектом линз (линзой)»;

дополнить обозначением: « $S_{\text{ф}}$ — передний фокальный отрезок».

Приложение 2. Заменить ссылки: ГОСТ 11947—66 на ГОСТ 11947—78; ГОСТ 15145—69 на 11947—78; ГОСТ 11949—73, ГОСТ 11950—69, ГОСТ 8557—69 на ГОСТ 24179—80.

(Продолжение см. с. 370)



1 — контрольная лампа с известной сферической силой света (I_d); 2 — измеряемый комплект линз или измеряемая линза (2а и 2б); 3 — фотометрическая головка; 4 — контрольный светофильтр; 5 — контрольная лампа с известной силой света в заданном направлении ($I_{дт}$); 6 — фотометрическая скамья; S_F — передний фокальный отрезок; l — расстояние между фотометрической головкой и комплектом линз (линзой); $l_{дт}$ — измеренное расстояние между контрольной лампой с известной силой света в заданном направлении и фотометрической головкой

Черт. 1

(ИУС № 6 1989 г.)

Редактор *И. М. Уварова*
Технический редактор *В. Ю. Смирнова*
Корректор *С. С. Шишков*

Сдано в набор 17.04.78 Подп. в печ. 29.05.78 0,625 п. л. 0,40 уч.-изд. л. Тир 10000 Цена 3 коп.

Ордена «Знак Почета» Издательство стандартов, Москва, Д-557, Новопресненский пер., 3
Калужская типография стандартов, ул. Московская, 256 Зак. 1111